

SERFLEX 



La marque de référence

Une histoire, une rencontre

Sommaire

Introduction	2
Un large programme de colliers	3
Tableau de choix	4
Tableau d'application	5
Guide technique	6-7
Bande ajourée standard: 5 et 8 mm NF E 27 851, W1, W2B	8
Bande ajourée Standard: 12 et 14 mm NF E 27 851, W1, W2B	8
Bande ajourée inox: 5 et 8 mm NF E 27 851, W4 Flexinox	9
Bande ajourée inox: 13 mm NF E 27 851, W4 Flexinox	9
Crémaillère emboutie 9 mm W1, W2, W4, W5, DIN 3017.1	10
Crémaillère emboutie 12 mm W1, W2, W4, W5, DIN 3017.1	10
Colliers Heavy Duty 9 et 12 mm Conforme à la norme SS2298	11
Colliers à Tourillons W1, W5	12
Tourillon Présentation acier zingué bichromaté, W1	12
Tourillon double serrage	13
Tank W1	13
Quick-Lock 1, W2B Bande ajourée - tête basculante	14
Quick-Lock 2 - Bande pleine aluzink - tête basculante	14
Maxi	15
La Bande sans fin NF E 27 851	15
Colliers à oreilles	16
Mini Standard et inox W1, W4	16
Colliers de fixation Standard et Inox	17
Colliers double fil W1, W4	18
Ligatures	18
Bride d'échappement	19
Bride en U	19
Uniband	20
Colliers spécifiques	21
Services ABA France	22
Une équipe de vente	23

ABA of Sweden AB

La société ABA a été créée en 1896. Ce Groupe Suédois est aujourd'hui un acteur principal du collier de serrage dans le monde. Cette société a une implantation européenne très forte avec 6 sites de fabrication entre autres en Hollande, Suède, Belgique, Pologne, Allemagne, République Tchèque. Le développement a toujours été soutenu par une qualité irréprochable des produits et une innovation permanente au cours de ces dernières décennies.



ABA s'est développée au cours de ces dernières années par l'acquisition d'entreprises locales ayant de bonnes pénétrations sur leurs marchés réciproques. La dernière acquisition SERFLEX est dans cette logique ; se développer en adéquation avec les marchés.



Serflex

Quelques marques ont ce privilège ! d'être devenu au cours des années une marque générique permettant de désigner un produit industriel, pourquoi tant d'égard: certainement au-delà de la qualité du produit, il y a une confiance qui s'est tissée au cours des années.

Avec l'achat de cette marque, mais également des machines industrielles, des outils, des brevets, vous retrouverez dans ce catalogue ce qui a fait le succès de cette gamme.



ABA France

La société ABA France, implantée en région parisienne depuis 1977, a évolué pour devenir aujourd'hui une compagnie moderne, rigoureuse dans son organisation. Un service commercial disponible sans interruption durant la journée de 7h.45 à 18h, vous permet de recevoir vos colliers sous 4 jours après réception de la commande.

Un large programme de colliers

Gamme de colliers SERFLEX

Notre gamme de colliers SERFLEX en SX5, SX8, SX14 en acier standard et FX5, FX8 et FX 13 en tout inox permet grâce à sa souplesse d'être utilisée pour des applications extrêmement variées.

Ce produit est bien entendu conforme à la norme française NF E 27 851.

Notre gamme: Bande pleine en 9mm et 12mm existe dans tous les matériaux – W1, W2, W3, W4 et W5 et répond ainsi à toutes les attentes.

Au-delà de ces deux principales gammes, nous avons plus de 1.000 références de colliers de serrage.

Un conditionnement adapté

Le conditionnement fait partie intégrante du produit. Notre boîte plastique est une référence dans la distribution industrielle, nous distinguons avec un couvercle bleu pour la gamme standard, un couvercle rouge pour la gamme INOX.

En parallèle nous proposons à notre clientèle des différents conditionnements soit en coque, carte ou valisette.

L'aéronautique, une recherche de performance

L'origine de la gamme du collier SERFLEX fut un collier monté sur un avion de l'armée américaine de la 2ème guerre mondiale.

Après cette découverte, le développement du programme fut permanent.

Nous nous tenons à votre disposition pour vous donner une information plus complète sur ce programme.



Tableau de choix

GAMME DE COLLIERS	W1/W2	W3	W4	W5
Colliers à bande ajourée Norme Française 27 851 *Bande 12 mm n'est pas à la norme NF	 5 - 8 mm 12* - 14 mm		 5 - 8 - 13 mm	
Colliers à bande pleine Norme DIN 3017	 9 - 12 mm	 9 - 12 mm	 9 - 12 mm	 9 - 12 mm
Colliers à bande pleine et lisse Puissance Heavy Duty Norme SS 2298 Largeur de bande	 9 - 12 mm			
Mini ø 6 à 20 mm Norme DIN 3017 Largeur de bande	 9 mm		 9 mm	
Colliers Tourillons ø 17 à 252 mm Largeur de bande	 18 - 30 mm	 25 mm		 18 - 25 mm
Colliers à Oreilles ø 5 à 40 mm				
Colliers Bande sans fin Norme Française 27851 Largeur de bande	 8 - 14 mm		 8 - 14 mm	
Colliers Double fil ø 9,5 à 190 mm				
Colliers Caoutchouc ø 3 à 190 mm	 DIN SMS	 DIN SMS	 DIN SMS	 DIN SMS
Colliers tête basculante ø 9 à 97 mm ø 14 à 325 mm Largeur de bande	 9 mm W1 9-12 mm W2B			
Bride d'échappement ø 27 à 147 mm				
Bride en U ø 25 à 57 mm				
Colliers gaz ø 10/16 mm et 16/27 mm Norme: NF D 36-102 Largeur de bande		 9 mm		
Radial™ ø 15 à 95 mm Collier à réserve élastique Largeur de bande	 9 mm			
Safe™ ø 32 à 112 mm Largeur de bande	 12 mm		 12 mm	

Tableau d'applications

● Acier standard W1, W2

● Acier inox

Une gamme adaptée



		Serflex 5 mm	Serflex 8 mm	Serflex 14 mm	Flexinox 5 mm	Flexinox 8 mm	Flexinox 13 mm	BP 9 W1	BP12 W1	BP 9 W2	BP 12 W2	BP 9 W4	BP 12 W4	Bande sans Fin W1 W4	Collier oreille TDS/W1 W5	Tourillon TDS W1 W4	Double fil	Tête basculante collier MAXI	Heavy Duty	Ligarex UniBand Standard	Ligarex UniBand Inox
Aspiration	Eau froide, spirale métallique								●		●		●			●	●				
	Eau froide, spirale plastique							●	●	●	●	●	●							●	
	Alimentation spirale métal					●					●					●					
	Alimentation spirale PVC		●			●											●	●			
Refoulement	Tuyau d'Arrosage		●	●		●	●														
Eau froide	Usage intensif							●	●	●	●	●	●								
	Pulvérisateur																				
	Tuyau aplatissage pour pompe							●	●	●	●	●	●				●	●			
Eau chaude vapeur	Nettoyage vapeur																				
	Fluide haute température																		●		
	Avec tresse métal																				
Pulvérulents	Poudre alimentaire															●	●			●	
	Béton, sable, ciment															●	●			●	
GAZ	Butane, propane, gaz de ville																				
	Matériel de soudage															●					
Ventilation	Maintien de gaines														●	●			●		
	Circuit de refroidissement																				
Produits chimiques	Avec spirale												●	●		●					
	Sans spirale												●	●							
Air comprimé	Industrie, garages, stations																				
	Chantiers, Agriculture		●	●																	
	Usage sévère (mines)		●	●																	
Hydrocarbures	Circuits essence	●				●															
	Produits pétroliers	●				●															
	Usage intensif d'hydrocarbures								●		●		●			●	●			●	
Maintien	Machines agricoles																				
	Tubes et câbles																				
	Multi-usages																			●	●
	Fixations panneaux signalétiques																				
	soufflet de transmission																				
	Tubulures rigides d'échappement																				
	transfert poudrés et granulés																				
	Tuyau annelé																	●	●		

Guide technique

La maintenance l'aéronautique



Bande ajourée

- Sont utilisées dans le bricolage, l'arrosage, le jardinage, la plomberie.
- Norme NF E 27 851
- Les ajours de la bande leur confèrent une très grande souplesse et permettent de compenser les larges tolérances des tuyaux.



Bande pleine

- Sont utilisées dans l'industrie en général, l'environnement mécanique.
- Norme DIN3017.1 et SS 2298
- La bande est estampée et non perforée, munie de bords relevés et d'une partie intérieure lisse, elle évite toute altération des tuyaux.



Tourillon

- Sont utilisés dans l'agriculture, le poids lourd.
- Norme DIN 3017.1
- Le chevalet de bande placé sous la vis a des bords relevés ce qui lui apporte une rigidité accrue.



Oreille

- Sont utilisés dans les montages rapides, air comprimé, pulvérisation ou dans l'agriculture.
- Produits marqués avec la plage de serrage.

ABA Safeseal Technology

Serflex, le collier conforme à la norme NFE 27851 certifié par l'AFNOR

Les colliers de serrage à bande ajourée 8-14 et 13 mm offrent de grandes plages de serrage. Les colliers de serrage SX5 offrent une force et surtout un couple de rupture élevé pour ces faibles dimensions.

Un encombrement réduit du boîtier.

Le boîtier est fabriqué pour s'adapter précisément à la circonférence du collier. Dans l'angle d'attaque de ses dentelures.

Une qualité de surface.

Tous nos colliers dans leurs versions standards bénéficient pour la vis et le boîtier d'un traitement de surface avant montage afin d'optimiser leurs performances.

Une gamme très étendue

Bande ajourée NFE 27 851 W1/W4 pour des produits de force de serrage exceptionnelle.
Largeurs ; 5-8-12-13-14 mm, diamètre 7-325 mm.

Bande pleine W1-W2-W3-W4-W5
Largeurs ; 9-12 mm, diamètre 8-625 mm.

Centre technique du



Banc d'essai simulation de PVT

Développement des produits, essai de validation et autres essais spéciaux demandés par les clients.



Guide technique

Les essais ABA, une garantie d'étanchéité

Un raccord de tuyau est constitué de 3 composants :

L'embout, dont on trouve sur le marché un grand nombre de versions pour différentes utilisations.

Le tuyau, dont il existe également de nombreuses variantes et bien entendu, les colliers de serrage dont les performances varient selon l'application. Pour un grand nombre de ces applications, le collier ABA convient dans la mesure où le couple de serrage recommandé est respecté.

Dynamomètre pour la mesure de la force de serrage

Si vous désirez procéder à des mesures comparatives de force de serrage, nous pouvons vous conseiller sur place grâce à nos équipements de mesure mobiles. Après avoir choisi la force de serrage appropriée, vous pouvez définir la protection anticorrosion au moyen du tableau de droite.

Développement des produits

Pour développer de nouveaux produits et optimiser ceux qui existent déjà, notre centre technique procède en continu à des essais de tuyaux, raccords, colliers et brides.

Le centre technique d'Anderstorp

Ainsi qu'il ressort du diagramme illustré sur la figure 1 de la page de gauche, le rendement mécanique est un paramètre que nous mesurons. Le fait d'augmenter le couple de serrage n'a pas en effet forcément pour résultat d'augmenter la force de serrage. La conception du collier et le type de lubrifiant utilisé jouent ici un rôle important. Notre centre technique dispose donc d'un équipement ultramoderne pour la mesure en fonction des vibrations et des variations de pression ou de température. Des paramètres essentiels qui affectent dans le temps les raccords des flexibles et des tubes. Beaucoup de nos clients nous ont demandé, au cours de ces dernières années, de procéder à des essais et de leur apporter des conseils techniques pour leurs applications spécifiques.

Dans l'industrie, le choix du collier de serrage est un choix important. C'est pourquoi nous avons développé un dynamomètre capable de mesurer précisément la force de serrage en huit points immédiatement après installation et au cours du temps. Les essais ont démontré que les produits ABA atteignent des niveaux élevés de serrage avant rupture et permettent ainsi au client de disposer d'une force de serrage résiduelle pour éviter dans le temps une dislocation ou une fuite du raccord. Nous sommes à votre entière disposition pour effectuer des essais répondant à vos besoins spécifiques. Contactez votre responsable régional.



Entièrement en acier galvanisé. Ce matériau est adapté aux applications domestiques plomberie intérieure.



Le boîtier et la bande sont fabriqués en acier chromé AISI 430 Z8C17 inoxydable. Vis en acier zingué bichromaté.



Ils sont fait entièrement en acier chromé AISI 430 X6cr17 inoxydable.



Ils sont fait entièrement de Nickel chromé AISI 304 inoxydable X5cr Ni 18-10 surface brillante et stable répondant à des critères esthétiques.



Ils sont fait entièrement de Nickel chromé en acier molybdène X5 cr Nimo 17-12-2 AISI 316.

Groupe, Anderstorp

Essais de charge en 8 points.

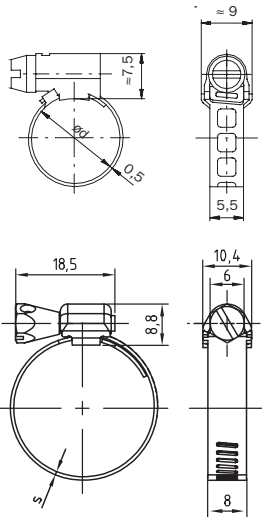
Essais de la force de serrage en fonction du type de collier, du type de flexible, de la vitesse d'installation, du couple. Toutes les mesures sont effectuées en fonction du temps.

Essais de charge en 2 points.

Un équipement de mesure mobile pour des essais comparatifs des forces de serrage avec différents colliers.



Bande ajourée standard: 5 et 8 mm NF E 27 851, W1, W2B



Les colliers de serrage à bande ajourée SX8 sont des colliers à usages multiples offrant une grande plage de serrage. Ils sont conformes à la norme NF E 27 851 certifié par l'AFNOR. Les ajours de la bande leur confèrent une grande souplesse et permet de compenser les tolérances courantes d'épaisseur des tuyaux. La vis est décollétée afin que l'angle d'attaque de ses dentelures soit parfaitement perpendiculaire aux ajours et qu'ainsi la bande ne dérape pas.

La tête hexagonale à fente permet le montage et démontage à l'aide d'outils courants.

Largeur de bande 5 mm

Ø mm min-max	W2B
7-11	SX511
9-14	SX514
10-19	SX519

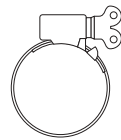
Clé papillon

Largeur de bande 8 mm

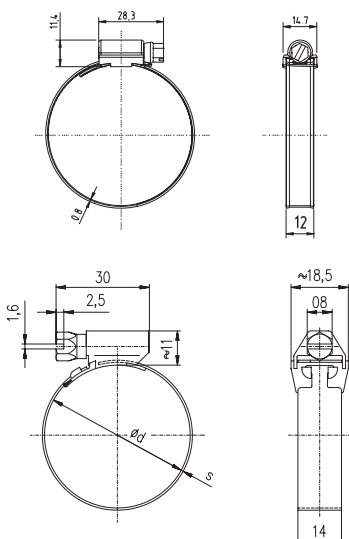
Ø mm min-max	W1
14-24	Serflex 8 - 14-24
18-28	Serflex 8 - 18-28
24-36	Serflex 8 - 24-36

Largeur de bande 8 mm

Ø mm min-max	Désignation	Ø mm min-max	Désignation
08-12	SX 8 008-012	92-112	SX 8 092-112
10-16	SX 8 010-016	107-127	SX 8 107-127
14-24	SX 8 014-024	122-142	SX 8 122-142
18-28	SX 8 018-028	137-157	SX 8 137-157
24-36	SX 8 024-036	152-172	SX 8 152-172
25-45	SX 8 025-045	167-187	SX 8 167-187
32-52	SX 8 032-052	182-202	SX 8 182-202
40-60	SX 8 040-060	197-217	SX 8 197-217
47-67	SX 8 047-067	212-232	SX 8 212-232
62-82	SX 8 062-082	227-247	SX 8 227-247
77-97	SX 8 077-097	242-262	SX 8 242-262



Bande ajourée Standard: 12 et 14 mm NF E 27 851, W1



Les colliers bande ajourée BA14 sont conformes à la norme NF E 27 851 certifié par l'AFNOR. Ces colliers sont d'une largeur de bande de 14 mm, leur fabrication fait l'objet de contrôle très strict au niveau de la matière, vis et traitement de surface. Ils sont livrés tête et bande séparées pour une plus grande facilitée de stockage et de montage. Ils se posent rapidement grâce à leur système d'attache permettant à la bande de venir se fixer à la base du capot.

Nos colliers assurent un serrage absolument concentrique progressif et puissant.

Largeur de bande 12 mm

Ø mm min-max	W1	Ø mm min-max	W1
16-27	BA1227	100-120	BA12120
23-35	BA1235	110-130	BA12130
30-45	BA1245	120-140	BA12140
32-50	BA1250	130-150	BA12150
40-60	BA1260	140-160	BA12160
50-70	BA1270	150-170	BA12170
60-80	BA1280	160-180	BA12180
70-90	BA1290	170-190	BA12190
80-100	BA12100	180-200	BA12200
90-110	BA12110		

Largeur de bande 14 mm

Ø mm min-max	Désignation	Ø mm min-max	Désignation
14-22	SX 14 014-022	107-127	SX 14 107-127
18-28	SX 14 018-028	122-142	SX 14 122-142
24-36	SX 14 024-036	137-157	SX 14 137-157
25-45	SX 14 025-045	152-172	SX 14 152-172
32-52	SX 14 032-052	167-187	SX 14 167-187
40-60	SX 14 040-060	182-202	SX 14 182-202
47-67	SX 14 047-067	197-217	SX 14 197-217
62-82	SX 14 062-082	212-232	SX 14 212-232
77-97	SX 14 077-097	227-247	SX 14 227-247
92-112	SX 14 092-112	242-262	SX 14 242-262

Dimensions supérieures nous consulter

Bande ajourée inox: 5 et 8 mm NF E 27 851, W4 Flexinox

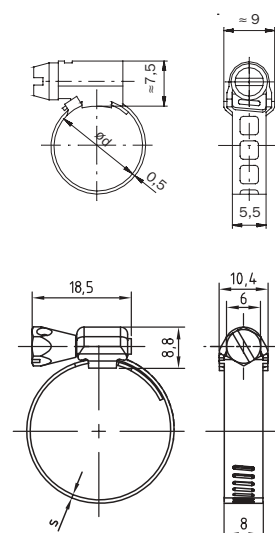
Les colliers de serrage à bande ajourée Inox sont conformes à la norme NF E 27 851 certifié par l'AFNOR. Le faible encombrement du boîtier leur permet de s'adapter précisément à la circonférence du collier. Dans cette version, la bande, la vis et le capot sont réalisés en acier inoxydable W4.

Largeur de bande 5 mm

Ø mm min-max	W4
7-11	FX511
9-14	FX514
10-19	FX519

Largeur de bande 8 mm

Ø mm min-max	Désignation	Ø mm min-max	Désignation
10-16	FX 8 010-016	107-127	FX 8 107-127
14-22	FX 8 014-022	122-142	FX 8 122-142
18-28	FX 8 018-028	137-157	FX 8 137-157
24-36	FX 8 024-036	152-172	FX 8 152-172
25-45	FX 8 025-045	167-187	FX 8 167-187
32-52	FX 8 032-052	182-202	FX 8 182-202
40-60	FX 8 040-060	197-217	FX 8 197-217
47-67	FX 8 047-067	212-232	FX 8 212-232
62-82	FX 8 062-082	227-247	FX 8 227-247
77-97	FX 8 077-097	242-262	FX 8 242-262
92-112	FX 8 092-112		



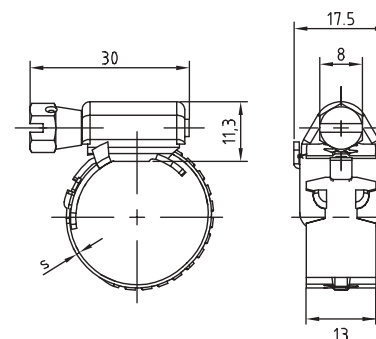
Bande ajourée Inox: 13 mm NF E 27 851, W4 Flexinox

Les colliers de serrage à bande ajourée Inox sont conformes à la norme NF E 27 851 certifié par l'AFNOR. La bande, la vis et le capot sont réalisés en acier inoxydable W4.

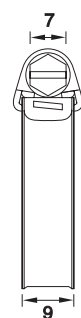
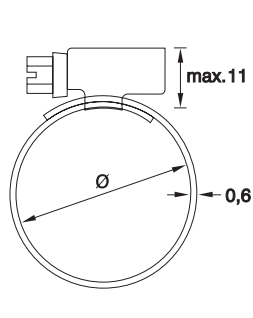
Largeur de bande 13 mm

Ø mm min-max	Désignation	Ø mm min-max	Désignation
14-22	FX 13 014-022	107-127	FX 13 107-127
18-28	FX 13 018-028	122-142	FX 13 122-142
24-36	FX 13 024-036	137-157	FX 13 137-157
25-45	FX 13 025-045	152-172	FX 13 152-172
32-52	FX 13 032-052	167-187	FX 13 167-187
40-60	FX 13 040-060	182-202	FX 13 182-202
47-67	FX 13 047-067	197-217	FX 13 197-217
62-82	FX 13 062-082	212-232	FX 13 212-232
77-97	FX 13 077-097	227-247	FX 13 227-247
92-112	FX 13 092-112	242-262	FX 13 242-262

Dimensions supérieures nous consulter.



Crémaillère emboutie 9 mm W1, W2, W4, W5, DIN 3017.1



Le collier idéal dans le domaine automobile par sa compacité et sa performance au serrage.

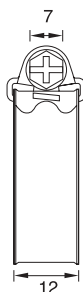
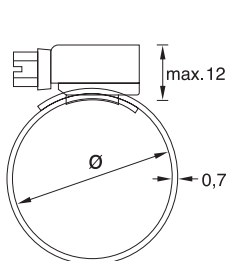
Vis	W1	W2	W3*	W4	W5
SW 7 / C7 (mm)					

Largeur de bande 9 mm

Ø mm min-max	W1	W2	W4	W5
8-12	ZCE912	CE912	ICE912	AMA912
10-16	ZCE916	CE916	ICE916	AMA916
12-20	ZCE920	CE920	ICE920	AMA920
16-25	ZCE925	CE925	ICE925	AMA925
20-32	ZCE932	CE932	ICE932	AMA932
25-40	ZCE940	CE940	ICE940	AMA940
32-50	ZCE950	CE950	ICE950	AMA950
40-60	ZCE960	CE960	ICE960	AMA960
50-70	ZCE970	CE970	ICE970	AMA970
60-80	ZCE980	CE980	ICE980	AMA980
70-90	ZCE990	CE990	ICE990	AMA990
80-100		CE9100	ICE9100	AMA9100
90-110		CE9110	ICE9110	AMA9110
100-120		CE9120	ICE9120	AMA9120
110-130		CE9130	ICE9130	AMA9130
120-140		CE9140	ICE9140	AMA9140
130-150		CE9150	ICE9150	AMA9150

*Sur demande

Crémaillère emboutie 12 mm W1, W2, W4, W5, DIN 3017.1



La bande est estampée et non perforée, munie de bords relevés et d'une partie intérieure lisse, elle évite toute altération des tuyaux.

Vis	W1	W2	W3*	W4	W5
SW 7 / C7 (mm)					

Largeur de bande 12 mm

Ø mm min-max	W1	W2	W4	W5
16-25	ZCE1225	CE1225	ICE1225	AMA1225
20-32	ZCE1232	CE1232	ICE1232	AMA1232
25-40	ZCE1240	CE1240	ICE1240	AMA1240
32-50	ZCE1250	CE1250	ICE1250	AMA1250
40-60	ZCE1260	CE1260	ICE1260	AMA1260
50-70	ZCE1270	CE1270	ICE1270	AMA1270
60-80	ZCE1280	CE1280	ICE1280	AMA1280
70-90	ZCE1290	CE1290	ICE1290	AMA1290
80-100	ZCE12100	CE12100	ICE12100	AMA12100
90-110	ZCE12110	CE12110	ICE12110	AMA12110
100-120	ZCE12120	CE12120	ICE12120	AMA12120
110-130	ZCE12130	CE12130	ICE12130	AMA12130
120-140	ZCE12140	CE12140	ICE12140	AMA12140
130-150	ZCE12150	CE12150	ICE12150	AMA12150
140-160	ZCE12160	CE12160	ICE12160	AMA12160
150-170	ZCE12170	CE12170	ICE12170	AMA12170
160-180	ZCE12180	CE12180	ICE12180	AMA12180

*Sur demande

Dimensions supérieures nous consulter.

Colliers Heavy Duty 9 et 12 mm Conforme à la norme SS2298

Ce collier Heavy duty permet des utilisations nécessitant de la puissance dans le domaine du poids lourd, matériels de chantier, industrie lourde. Ce collier est en Aluzink. Il résiste trois fois plus longtemps par rapport à une protection classique et électrozinguée ce qui permet un serrage parfait sur le tuyau sans l'endommager. La compacité de l'ensemble vis et crémaillère ainsi que le carter riveté en 4 points donnent à ce collier une grande tenue au torquage. Il existe en 2 largeurs de bande 9 et 12 mm.

W1: Vis, carter et bande électro-zingués.

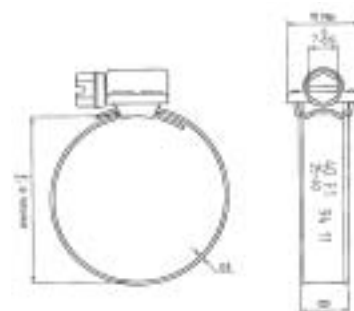
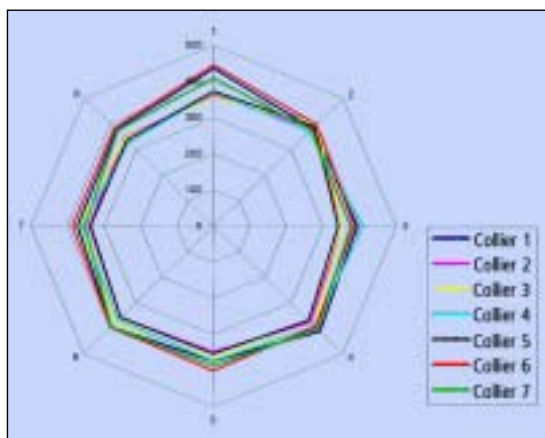
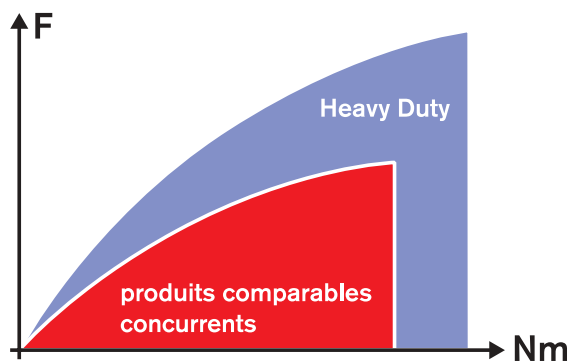
Largeur de bande 9 mm

Ø mm min-max	Couple de serrage rec.	Type
8-14	2-2,5	HD914
11-17		HD917
13-20		HD920
15-24		HD924
19-28		HD928
22-32		HD932
26-38	2,5-3	HD938
32-44		HD944
38-50		HD950
44-56		HD956
50-65		HD965
58-75		HD975
68-85		HD985
77-95		HD995
87-112		HD9112

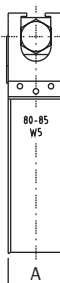
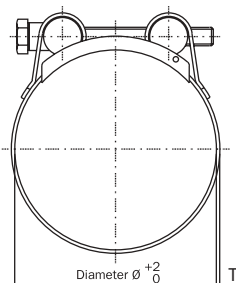
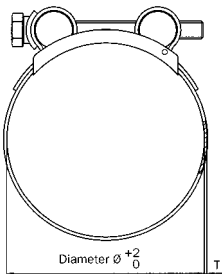
Largeur de bande 12 mm

Ø mm min-max	Couple de serrage rec.	Type
15-24	2.5-3.5	HD1224
19-28		HD1228
22-32		HD1232
26-38	3.5-4.5	HD1238
32-44		HD1244
38-50		HD1250
44-56		HD1256
50-65	5-6	HD1265
58-75		HD1275
68-85		HD1285
77-95		HD1295
87-112		HD12112
104-138		HD12138
130-165		HD12165

Grande tenue au torquage



Colliers à Tourillons W1, W5



Le collier à Tourillons est un collier très résistant muni d'une bande à bords relevés, destiné plus particulièrement à des applications telles que l'assemblage de tuyaux épais et armés, utilisé pour l'irrigation, les drainages, le pompage des boues, etc. Un écrou hexagonal permet l'utilisation d'outillages usuels, tels que clé à molette ou clé à douille. Ce produit est de conception très résistante avec des points de soudure préformés. Les colliers à Tourillons de dimensions supérieures reçoivent trois points de soudure pour augmenter la sécurité. Veuillez noter qu'à partir d'un diamètre de 40 mm, on n'utilise que des vis M8 ou supérieures pour rendre l'installation plus sûre (collier standard).

Colliers très résistants à usages multiples pour fortes pressions et serrage important. Collier en acier **zingué bichromaté**. Dimensions rigoureusement identiques au collier W5.

Standard

Ø mm min-max	A	T	Vis	W1	
17-19	18	0.6	M5x35	ZT019	
20-22				ZT022	
23-25				0.8	M6x45
26-28	ZT028				
29-31	ZT031				
32-35	ZT035				
36-39	M6x50	ZT039			
40-43		ZT043			
44-47	23	1.2	M8x60	ZT047	
48-51				ZT051	
52-55				ZT055	
56-59				ZT059	
60-63				ZT063	
64-67				M8x70	ZT067
68-73					ZT073
74-79					ZT079
80-85					ZT085
86-91					ZT091
92-97	ZT097				
98-103	ZT103				
104-112	ZT112				
113-121	ZT121				
122-130	M8x80	ZT130			
131-139		ZT139			
140-148		ZT148			
149-161		ZT161			
162-174		ZT174			
175-187	30	1.7	M10x90	ZT187	
188-200				ZT200	
201-213				M10x100	ZT213
214-226					ZT226
227-239					ZT239
240-252	ZT252				

* Vis M5 galvanisée Navy Brass.

Résistant aux acides

Electro zingué

Ø mm min-max	A	W5	W1			
17-19	18	IT019	ZT0E19			
20-22		IT022	ZT0E22			
23-25		0.8	IT025	ZT0E25		
26-28	IT028		ZT0E28			
29-31	IT031		ZT0E31			
32-35	M6x50		IT035	ZT0E35		
36-39			IT039	ZT0E39		
40-43	23	1.2	M8x60	IT043	ZT0E43	
44-47				IT047	ZT0E47	
48-51				IT051	ZT0E51	
52-55				IT055	ZT0E55	
56-59				IT059	ZT0E59	
60-63				IT063	ZT0E63	
64-67				M8x70	IT067	ZT0E67
68-73					IT073	ZT0E73
74-79					IT079	ZT0E79
80-85					IT085	ZT0E85
86-91	IT091	ZT0E91				
92-97	IT097	ZT0E97				
98-103	IT103	ZT0E103				
104-112	IT112	ZT0E112				
113-121	IT121	ZT0E121				
122-130	M8x80	IT130	ZT0E130			
131-139		IT139	ZT0E139			
140-148		IT148	ZT0E148			
149-161		IT161	ZT0E161			
162-174		IT174	ZT0E174			
175-187	25	1.7	M10x90	IT187	ZT0E187	
188-200				IT200	ZT0E200	
201-213				M10x100	IT213	ZT0E213
214-226					IT226	ZT0E226
227-239					IT239	ZT0E239
240-252	IT252	ZT0E252				

Collier à Tourillons Standard W1 : Toutes les pièces sont en acier au carbone de haute qualité et électrozinguées séparément avant assemblage.

Résistant aux acides W5 : Toutes les pièces sont en acier inoxydable SS 2343/AISI 316.

TDS Tourillon double serrage

Ce collier tourillon double serrage est adapté au besoin de serrage puissant. Ce collier est en acier bichromaté. La bande pleine est à bords relevés. On trouve des applications pour ce collier en transport de pulvérulents et de poudres alimentaires, de béton, sable et ciment.

Le couple de serrage recommandé est de 7 à 30 Nm / Norme DIN 3017.

Tourillons TDS

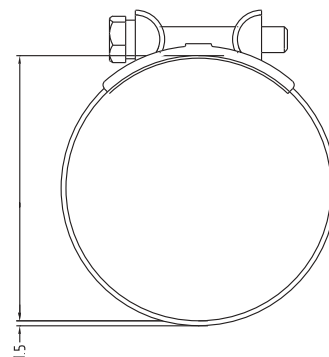
Ø mm min-max	A	W1
68-73	25	TDS 73
74-79	25	TDS 79
80-85	25	TDS 85
86-91	25	TDS 91
92-97	25	TDS 97
98-103	25	TDS 103
104-112	25	TDS 112
113-121	25	TDS 121
122-130	25	TDS 130
131-139	25	TDS 139
140-148	25	TDS 148
149-161	25	TDS 161
162-174	25	TDS 174
175-187	25	TDS 187
188-200	25	TDS 200
200-220	25	TDS 220
220-240	25	TDS 240
240-260	25	TDS 260
260-280	25	TDS 280
280-300	25	TDS 300
300-325	25	TDS 325



Tank W1

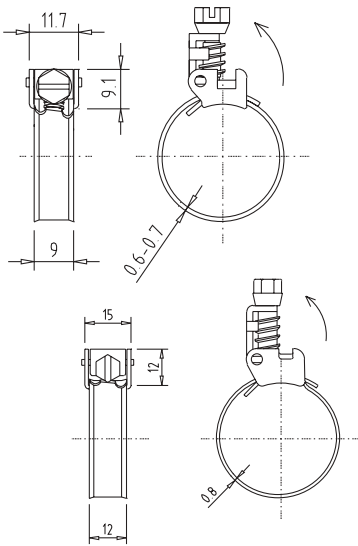
Ce collier est adapté au serrage de tube pour moyenne et haute pression. Ce tourillon est un produit économique qui combine une bonne compacité avec une forte robustesse. Il est adapté au milieu agricole, équipement industriel, nautique etc.

Pour plus de renseignements, veuillez nous consulter.



Quick-Lock 1, W2B

Bande ajourée - tête basculante



Bande ajourée

1/W2B: Vis et carter électro-zingués et chromatés jaunes.
Bande en acier AISI 430.

Largeur de bande 9 mm

Ø mm min-max	W2B
9-17	TBBA917
14-24	TBBA924
18-30	TBBA930
24-36	TBBA936
24-44	TBBA944
32-52	TBBA952
40-60	TBBA960
47-67	TBBA967
62-82	TBBA982
77-97	TBBA997

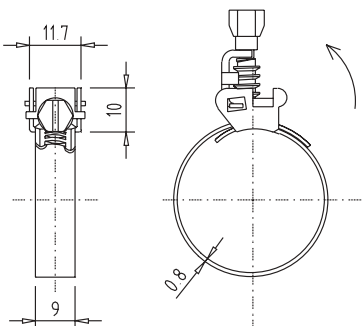
Largeur de bande 12 mm

Ø mm min-max	W2B
14-22	TBBA1222
20-30	TBBA1230
24-36	TBBA1236
24-44	TBBA1244
32-52	TBBA1252
40-60	TBBA1260
47-67	TBBA1267
62-82	TBBA1282
77-97	TBBA1297
92-112	TBBA12112
107-127	TBBA12127
50-215	TBBA12215
50-325	TBBA12325

Tout inox W4 sur demande.

Quick-Lock 2 - Bande pleine

aluzink - tête basculante



L'introduction dans notre programme de la gamme Quick-Lock, donne de nouvelles solutions à notre clientèle. Approche rapide, pré-serrage, longueur à façon, l'étendue de notre gamme vous donnera une réponse adéquate aux problèmes posés.

Vis et carter électro-zingués et chromatés jaunes. Bande en Aluzink.

Largeur de bande 9 mm

Ø mm min-max	W1
10-16	TBBP916
12-22	TBBP922
16-27	TBBP927
23-35	TBBP935
30-45	TBBP945
32-50	TBBP950
40-60	TBBP960
50-70	TBBP970
60-80	TBBP980
70-90	TBBP990
80-100	TBBP9100
90-110	TBBP9110

Tout inox W4 sur demande.

Maxi

Le collier Maxi est conçu pour une mise en place rapide sur des tuyaux de grand diamètre et existe avec bande pleine ou perforée. La bande pleine est entièrement lisse pour offrir une surface de contact idéale avec le tuyau. Largeur de bande 9 mm.

Maxi 1/W2B : Bande perforée en acier AISI 430. Vis et carter électro-zingués et chromés jaune.

Maxi 2: Bande pleine en Aluzink. Vis et carter électro-zingués et chromés jaune.

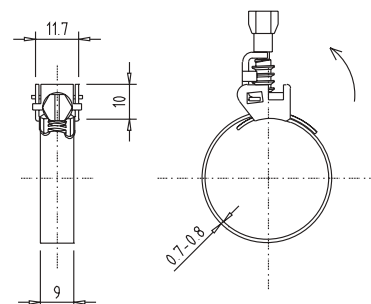
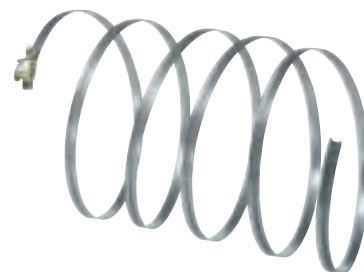
Bande pleine 9 mm

Ø mm min-max	W1
50-110	TBMBP110
50-130	TBMBP130
50-145	TBMBP145
50-165	TBMBP165
50-175	TBMBP175
50-215	TBMBP215
50-280	TBMBP280
50-325	TBMBP325
50-370	TBMBP370
50-425	TBMBP425
60-525	TBMBP525
70-625	TBMBP625

Bande ajourée 9 mm

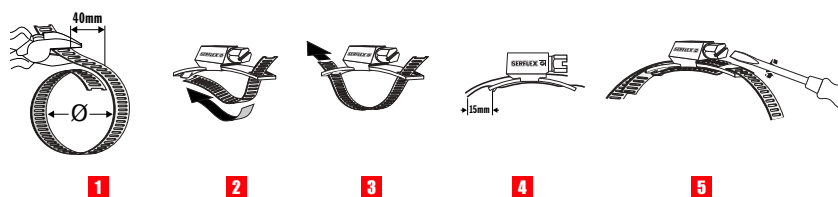
Ø mm min-max	W2B
50-110	TBMBA110
50-130	TBMBA130
50-145	TBMBA145
50-165	TBMBA165
50-175	TBMBA175
50-215	TBMBA215
50-280	TBMBA280
50-325	TBMBA325
50-370	TBMBA370
50-425	TBMBA425
60-525	TBMBA525
70-625	TBMBA625

Une version de largeur de bande 12 mm ainsi qu'une gamme en W4 existe, nous consulter.



La Bande sans fin NF E 27 851

Faites vous mêmes votre collier du tout petit au plus grand. La bande sans fin convient aussi très bien à la fixation de gaines de ventilation, panneaux, etc.

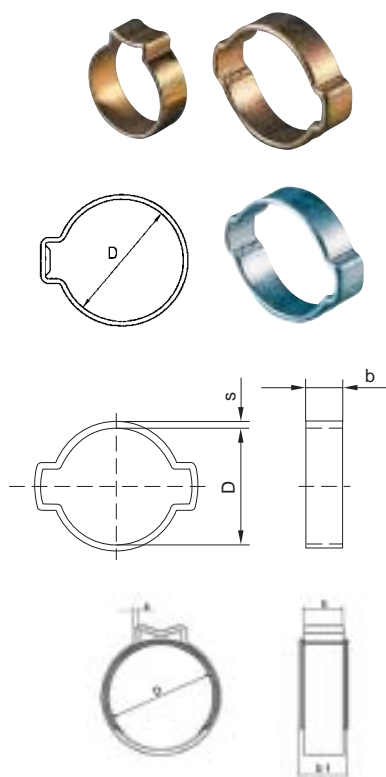


Largueur de bande	W2	W4
8 mm	Bande de 25 m BSF8 50 têtes TSF8 Bande de 3 m CBSF8 8 têtes	Bande de 25 m IBSF8 50 têtes ITSF8 Bande de 3 m CIBSF8 8 têtes
14 mm	Bande de 25 m BSF14 50 têtes TSF14 Bande de 3 m CBSF14 6 têtes	Bande de 25 m IBSF 14 50 têtes ITSF14 Bande de 3 m CIBSF14 6 têtes



Coque de bande sans fin

Colliers à oreilles



Les colliers à oreilles sont fabriqués en acier galvanisé ou en inox W4. Il existe 2 versions: une ou deux oreilles inox.

Collier à deux oreilles

Ø mm min-max	b	s	W1	W4
5 - 7	6	0,6	ZC07	IC07
7 - 9	6	0,8	ZC09	
9 - 11	6,5	0,8	ZC011	IC011
11 - 13	6,5	0,9	ZC013	IC013
13 - 15	7	1,0	ZC015	IC015
14 - 17	7	1,2	ZC017	IC017
15 - 18	7,5	1,2	ZC018	IC018
17 - 20	7,5	1,2	ZC020	IC020
18 - 21	8	1,2	ZC021	
20 - 23	8	1,3	ZC023	IC023
22 - 25	8,5	1,4	ZC025	IC025
23 - 27	8,5	1,4	ZC027	
25 - 28	9	1,4	ZC028	
28 - 31	9	1,4	ZC031	
31 - 34	9,5	1,4	ZC034	
34 - 37	9,5	1,6	ZC037	
37 - 40	10	1,6	ZC040	

Collier à une oreille

Ø mm min-max	b	s	W4
9-11	6,5	0,8	IC011
10-12			IC012
11-13		0,9	IC013
12-14	7	1	IC014
14-16		1,1	IC016
16-18		1,2	IC018
17-19		1,3	IC019
18-20		1,4	IC020

Collier à oreille avec insert nous consulter.



Deux modèles: – Tenaille normale: TNCO
– Tenaille frontale et latérale: TFCO

Mini Standard et Inox W1, W4



Les bords relevés de Mini n'endommagent pas le tuyau. La languette du collier est renforcée par estampage. L'écrou sertie reste en place, même si la vis est entièrement desserrée. Un autre détail pratique est la tête de la vis à tête hexagonale qui permet le serrage à l'aide du tournevis flexible. Les Mini sont particulièrement adaptés aux petits tuyaux à parois minces.

Diamètres spéciaux sur demande, W4 sur demande

Mini Standard W1 : Electrozingué.

Mini Inox W4 : Toutes les pièces en acier inoxydable SS 2333/AISI 304

Q mm	Couple de serrage mm
8	± 0,5
9	± 0,5
10	± 0,5
11	± 0,5
12	± 0,5
13	± 0,5
14	± 0,5
15	± 0,5
16	± 1
17	± 1
18	± 1
19	± 1
20	± 1
21	± 1
22	± 1,5

Colliers de fixation Standard et Inox

Les colliers de fixation SQ sont conformes à la norme DIN 3016. La forme standard est la forme D1. Les bandes sont renforcées au niveau des orifices de passage des vis et munies d'un profil en caoutchouc. Les colliers de fixations existent en acier W1 (acier galvanisé) et W4 (acier inoxydable). D'autres formes et d'autres matériaux sont disponibles sur demande.

Diamètre nominal (d) mm	Largeur de la bande (b1) mm	Diamètre des trous (dn) mm
4	12	5,3
5	12	5,3
jusqu'à		
25	12	5,3
5	15	6,4
...		
8*	15	6,4
10*	15	6,4
12*	15	6,4
14*	15	6,4
15*	15	6,4
16*	15	6,4
17*	15	6,4
18*	15	6,4
20*	15	6,4
24*	15	6,4
25*	15	6,4
28*	15	6,4
jusqu'à		
40	15	6,4
10	20	8,4
jusqu'à		
50	20	8,4

d peut être sélectionné par pas de 1 mm.

Diamètres nominaux plus importants sur demande.

* Ces dimensions sont fréquemment utilisées avec la forme D1.

Les colliers de fixation sont principalement utilisés pour maintenir en place les tuyaux, les tubes et les câbles. Le profilé en caoutchouc évite la transmission des vibrations et les risques d'endommagement des câbles. Il sert également à l'isolation. Le collier est utilisé dans l'industrie automobile, la fabrication des machines, les applications hydrauliques et pneumatiques, l'industrie de la transformation, la construction navale et l'industrie frigorifique.

Les colliers de la gamme SMS sont fabriqués en acier galvanisé à chaud et munis d'un profil de caoutchouc EPDM.

Pour commander la gamme DIN consulter notre tarif. La gamme SMS est disponible sur demande.

Matériaux DIN 3016 :

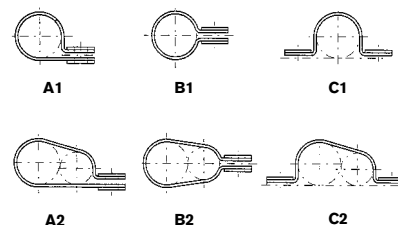
W1 = Acier galvanisé

W3 = Acier chromé
1.4016/SS2320/AISI430

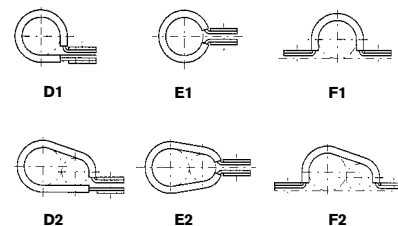
W4 = Acier inox
1.4301/SS2333/AISI304

W5 = Acier inox
1.4571/SS2343/AISI316

Formes des colliers SQ selon la norme DIN 3016



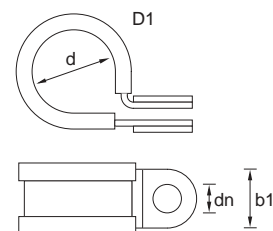
sans profil caoutchouc



avec profil caoutchouc



Colliers de fixation SQ



Standard : Forme D1, largeur de bande : 12, 15 et 20 mm.

Disponible sur demande : largeur de bande 9 mm et 25 mm, colliers sans profil caoutchouc (formes A1, B1, C1), colliers SQ pour fixation de deux tuyaux (formes D2, E2, F2).



Colliers de type Standard SMS



Colliers double fil W1, W4



ZFT

ZFP

Le collier double fil permet de serrer des tuyaux annelés et polyéthylène dans le domaine de la maintenance, de l'irrigation, de la ventilation, etc..

Collier dit en tirant

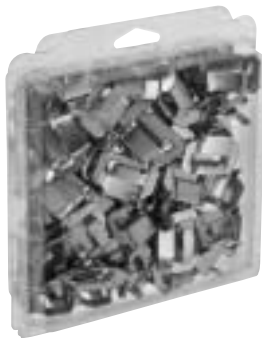
Ø mm min-max	W1
9,5-12	ZFT12
10,5-13	ZFT13
11,5-14	ZFT14
12,5-15	ZFT15
13-16	ZFT16
13,5-17	ZFT17
15-18	ZFT18
15,5-19	ZFT19
17-20	ZFT20
17,5-21	ZFT21
18,5-22	ZFT22
19-23	ZFT23
21,5-25	ZFT25
23,5-27	ZFT27
27-31	ZFT31
30,5-35	ZFT35
33-37	ZFT37
35,5-40	ZFT40
38,5-43	ZFT43

Ø mm min-max	W1
43,5-49	ZFT49
46,5-53	ZFT53
50,5-56	ZFT56
56,5-64	ZFT64
64-72	ZFT72
72,5-80	ZFT80
80-88	ZFT88
88-96	ZFT96
95-104	ZFT104
103-112	ZFT112
111-120	ZFT120
117-128	ZFT128
125-140	ZFT140
135-150	ZFT150
145-160	ZFT160
155-170	ZFT170
165-180	ZFT180
175-190	ZFT190

Collier dit en poussant

Ø mm min-max	W1	W4
13-16	ZFP16	IFP16
15-18	ZFP18	IFP18
17-21	ZFP21	IFP21
20-23	ZFP23	IFP23
22-25	ZFP25	IFP25
24-27	ZFP27	IFP27
27-31	ZFP31	IFP31
31-35	ZFP35	IFP35
33-37	ZFP37	IFP37
35-40	ZFP40	IFP40
38-43	ZFP43	IFP43
43-48	ZFP48	IFP48
45-50	ZFP50	IFP50
49-55	ZFP55	IFP55
54-60	ZFP60	IFP60
59-65	ZFP65	IFP65
64-70	ZFP70	IFP70
69-75	ZFP75	IFP75
74-80	ZFP80	IFP80

Ligatures



Ce collier avec des boucles et des bandes en inox ferritique est parfait pour la réparation et rénovation de transmissions.

Sachets de 50 ligatures assemblées Acier INOX F17 AISI 430.

Ø mm	Longueur	Largeur 5 mm
50	400	LIG 50
115	800	LIG 115



Le KIT
1 Pince + 1 Dévidoir + 1 Sachet de boucle.

PINCE A LIGATURE
Largeur 5-10 mm.

Bride d'échappement

La bride d'échappement a été développée à l'origine par ABA en étroite coopération avec les constructeurs automobiles et les équipementiers. Ce collier assure un serrage efficace et idéalement réparti autour du tube pour limiter les risques de fuites et résister aux vibrations. Avec leur gamme très étendue, les brides standard conviennent à la plupart des véhicules. Des brides en inox sont disponibles sur demande.

La tête de vis de type autobloquante est livrée en standard pour tous les colliers d'épaisseur 2 et 2,5 mm, permettant le montage ergonomique à une main. Les colliers 1,5 mm sont livrés avec vis à tête hexagonale.

*=1,5 mm

Type	Ep	D1	D2
CER27A	1.5	27	24
CER30A	1.5	30	27
CER33A	1.5	33	30

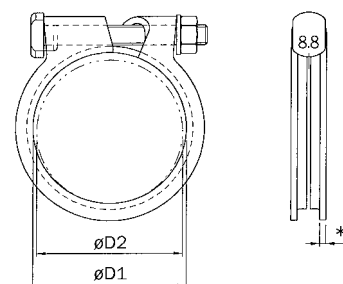
*=2,0 mm

Ref	Ep	D1	D2
CER36B	2.0	36	33
CER39B	2.0	39.5	36.5
CER42B	2.0	42	39

*Épaisseur matière.

*=2,5 mm

Ref	Ep	D1	D2
CER43C	2.5	43.5	40.5
CER45C	2.5	45	42
CER46C	2.5	46	43
CER47C	2.5	47	44
CER48C	2.5	48	45
CER49C	2.5	49	46
CER51C	2.5	51	48
CER52C	2.5	52	49
CER54C	2.5	54	51
CER55C	2.5	55	52
CER56C	2.5	56	53

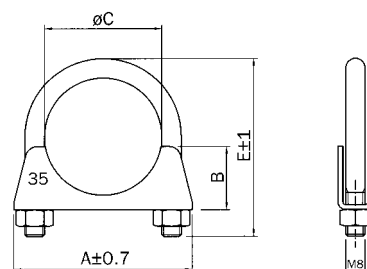


Bride en U

Le domaine d'application dépasse largement la fixation de tuyauteries d'échappement : antennes de télévision, panneaux de signalisation, etc. Une version M10 est disponible sur demande ainsi que d'autres diamètres pour la version M8.

Matériau : Acier électrozingué.

?	A±0.7	B	C	E±1	Type
25	50	16	25	52	CEU25
28	53	17.5	28	54	CEU28
32	57	19	32	60	CEU32
35	60	20	35	63	CEU35
38	63	22	38	65	CEU38
42	67	23.5	42	69	CEU42
45	70	25.5	45	71	CEU45
48	73	26	48	73	CEU48
51	76	26.5	51	76	CEU51
54	79	28	54	79	CEU54
57	82.5	29	57	83	CEU57



Colliers de serrage : Uni-Band

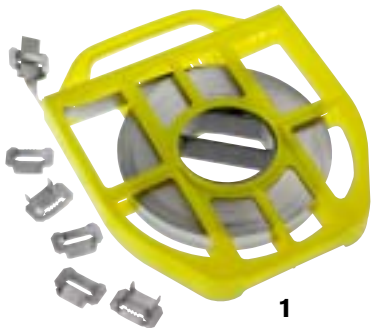
Cerclage universel avec bande et agrafe en Acier inox.

1 Positionner l'extrémité du feuillard dans la boucle suivant le croquis, encercler la pièce et repasser l'extrémité du feuillard sous le pontet.

2 Placer le nez de l'outil contre la boucle et bloquer la bande pour l'excentrique. Manœuvrer la manivelle jusqu'à la tension souhaitée.

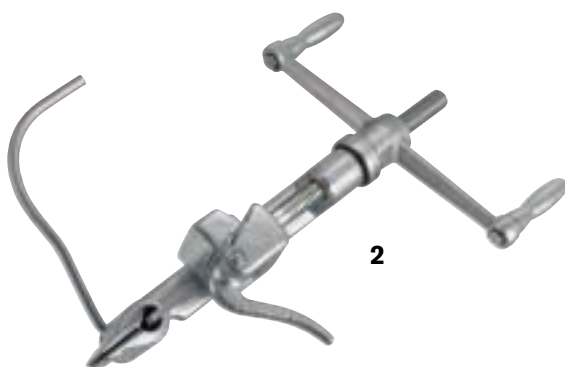
3 Rabattre l'outil sur l'agrafe en desserrant légèrement la manivelle. En maintenant l'outil dans cette position cisiller la bande à l'aide de l'excentrique. Conserver la bande repliée.

4 Ecraser le feuillard sur la boucle et rabattre les deux oreilles pour en maintenir l'extrémité.

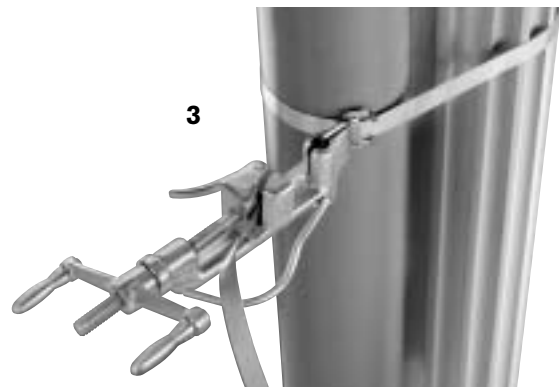


1

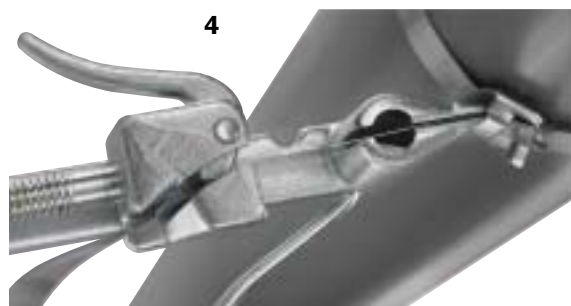
Appareil	Agrafe coque de 100	Bande (30 mètre)
1/4 réf OUB 1/4	1/4 réf ANB 1/4	1/4 "Ep 0,65 Réf UB 1/4
3/8" à 3/4 Réf OUB 3/4	3/8 Réf AUB 3/4	3/8" Ep 0,65 Réf UB 3/8
	1/2" Réf AUB 1/2	1/2" Ep 0,65 Réf UB 1/2
	5/8" Réf AUB 5/8	5/8" Ep 0,7 Réf UB 5/8
	3/4" Réf AUB 3/4	3/4" Ep 0,7 Réf UB 3/4



2



3



4

Colliers spécifiques

Nous sommes capables de développer de nouveaux produits correspondant à la demande des utilisateurs et chaque année des milliers de nouveaux produits sont conçus.

Safe™ 12 mm Aluzink S20 et Inox S40

Le collier Safe™ utilise les propriétés élastiques du tuyau. Il protège les tuyaux très souples et augmente la force de serrage au niveau des profils extérieurs de l'insert, éliminant les risques de fuites et de déformations des embouts, particulièrement ceux en matière plastique.



Safe™

Radial™ Standard W2

Le collier à réserve d'élasticité Radial™ est fabriqué à partir d'un collier standard riveté, équipé d'un insert en acier SS 2331/AISI 301. À la différence du collier Safe™, l'insert du Radial™ a un effet élastique qui a été rendu possible par l'étude du profil et la technique des découpes fonctionnant comme des ressorts à lame. C'est une conception innovante et très rentable.

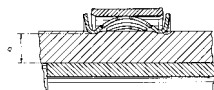


Fig. 1 Collier avant serrage.

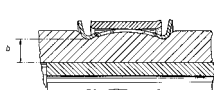


Fig. 2 Collier immédiatement après serrage.

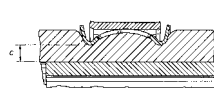


Fig. 3 Collier après fluage du caoutchouc.



Radial™

Collier Gaz

Ce collier a été conçu suivant la Norme NF D36-102 pour les tuyaux de gaz domestique et propane. Il existe en 2 dimensions : Ø 16 et 27 mm. La vis de ce collier se coupe à un niveau de couple déterminé pour respecter exactement les valeurs de la Norme. La rupture se fait à un couple de 1,2 Nm.



Collier Gaz

Bout-à-Bout

Cette bride est utilisée pour joindre des tubes flexibles. Des tubes métalliques peuvent être reliés sans soudure, à l'identique des tubes plastiques. Les bandes sont soit de 78 mm (SW) soit de 100 mm (SC). Le matériau utilisé est le W2 (INOX Z8C17).

D'autres produits spécifiques sont disponibles sur demande.



Bout-à-Bout

Connecteurs plastiques

Connecteurs plastiques de haute résistance pour tous les tuyaux et connecteurs plastiques. Cette gamme est disponible avec un grand nombre de formats et dimensions. Ce connecteur existe en polypropylène ou polyamide. Forme spéciale nous consulter.

NOUVEAU!





Une Equipe commerciale

Une société est d'abord et avant tout une équipe de personnes tournée vers le client. Cette société challenger est devenue aujourd'hui une compagnie moderne rigoureuse dans son organisation, qui a toujours privilégiée le service client.

Le service commercial est à votre disposition chaque jour de 7H45 à 18H00 pour tous renseignements concernant nos produits, prix ou délais.

L'accueil de notre clientèle restera un élément clé de notre politique.

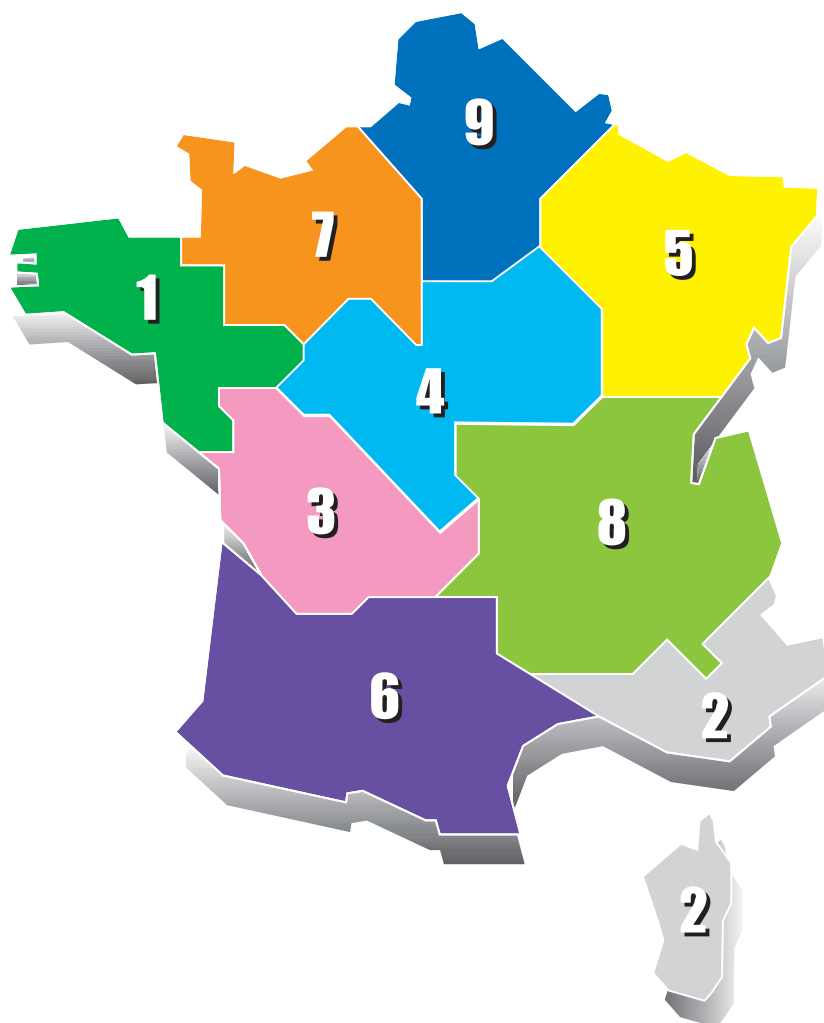
Une Equipe logistique

Nous avons une gamme complète de conditionnements pour nos colliers, en boîte, sous coque, sur carte et en vrac pour s'adapter au mieux à vos besoins.

Les livraisons de nos produits sont réalisées sous les 72 heures. Notre stock permet de réagir rapidement en cas de nécessité en livrant le jour même sur simple appel avant 11H.



Une équipe de vente à votre disposition



1 22-29-35-44-49-56-85

S.R.O. MASCLET G.- BLANCHE P.
3 place de la Liberté B.P. 8 - 56450 THEIX
Tél 02 97 43 12 89 - Fax 02 97 43 19 73

2 04-05-06-13-30-34-83-84-20

PROREP
7 traverse Vallette - 13009 MARSEILLE CEDEX
Tél 04 91 73 86 82 - Fax 04 91 73 86 83

3 16-17-19-24-33-79-86-87-23

CATONNET J.P.
Les Alouettes - route de St-Médard -
16300 BARBÉZIEUX
Tél 05 45 78 26 00 - Fax 05 45 78 09 59

4 18-21-36-37-41-45-58-89-91-77-94-78

AGUIR KARIM
13 rue des Paleines
42400 ST CHAMOND
Portable 06 89 49 43 77 - Fax 04 77 22 05 01

5 08-10-25-51-52-54-55-57-67-68-70-88-90

EDITECH - DEBAUCHEZ G.
5 place du Marché - 67220 Villé
Tél 03 88 57 03 11 - Fax 03 90 57 51 05

6 09-11-12-31-32-40-46-47-64-65-66-81-82

MEGNIN A. et CH.
Avenue Salette B.P. 4 - 31321 CASTANET-TOLOSAN
Tél 05 61 27 83 91 - Fax 05 61 81 46 44

7 14-27-28-50-53-61-72-76

MARSAULT - PLANCHON
17 rue du Pré de la Bataille - 76000 ROUEN
Tél 02 35 98 50 88 - Fax 02 35 98 62 09

8 01-03-07-15-26-38-39-42-43-48-63-69-71-73-74

B.C.R.
18 bd Karl-Marx B.P. 1 -
42009 ST-ÉTIENNE CEDEX 2
Tél 04 77 25 05 06 - Fax 04 77 41 49 78

9 02-59-60-62-80-75-95-93-92

PASCAL LEROUX
8 bd de la Liberté
02700 TERGNIER
Tél 06 70 58 76 60



ABA France S.A.S.

20 Rue Gustave Eiffel, Z.A.C. de la Croix-Saint-Nicolas, 94510 La Queue-en-Brie, France.
Tél. +33 1 45 93 18 19. Fax +33 1 45 94 89 39.