

# ABA ORIGINAL SMO



- ① Sechskantschraube
- ② Rückverfolgungscode
- ③ Einteiliges Pressgehäuse
- ④ Glatte Bandinnenseite

## Für besonders anspruchsvolle Umgebungen

Gefertigt aus dem Werkstoff SMO 254 für anspruchsvollste Umgebungen, in denen niedrig legierter Edelstahl oder säurefeste Werkstoffe nicht ausreichen. SMO 254 ist ein austenitischer Edelstahl für maximale Beständigkeit gegenüber Lochfraß und Spaltkorrosion und bietet eine sehr gute Beständigkeit gegenüber verschiedenen Arten von Spannungskorrosion.

## Vorteile auf einen Blick

- Jede Schelle ist zur Rückverfolgbarkeit mit einem Datumsstempel versehen
- Hervorragende Beständigkeit gegen Lochfraß und Spaltkorrosion
- Sehr hohe Beständigkeit gegen Spannungskorrosionsbruch
- Starke Leistung unter hoher mechanischer Belastung

## Anwendungsbeispiele

- Teile für Meerwasseranlagen
- Anlagen in der chemischen und lebensmittelverarbeitenden Industrie
- Öl- und Gasförderanlagen
- Marineindustrie und Schiffsbau

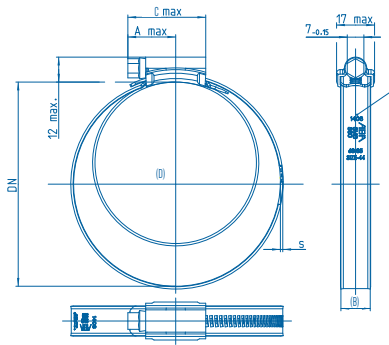
## Material



### ABA Original SMO S60

- Dieser Stahl eignet sich besonders für Umgebungen mit hohem Chloranteil wie Brackwasser, Meerwasser und Materialflüsse mit hohem Chlorgehalt.
- Alle Teile bestehen aus dem Material SMO 254 / SS 2378 / EN 1.4547 / S31254
- Mindestbeständigkeit gegen Rotrost – weit über 4000 Stunden

## Abmessungen



## Technische Daten

### ABA ORIGINAL SMO 12 MM

Breite (B mm)	Spannbereiche (D mm)	Spannbereiche (D in.)	Stärke (S mm)	S60 Artikel-Nr.
12	15-24	9/16-15/16	0,8	0813 0043 020
	19-28	3/4-1 1/8	0,8	0813 0043 024
	22-32	7/8-1 1/4	0,8	0813 0043 027
	26-38	1-1 1/2	0,8	0813 0043 032
	32-44	1 1/4-1 3/4	0,8	0813 0043 038
	38-50	1 1/2-2	0,8	0813 0043 044
	44-56	1 3/4-2 3/16	0,8	0813 0043 050
	50-65	2-2 9/16	0,8	0813 0043 058
	58-75	2 1/4-2 15/16	0,8	0813 0043 067
	68-85	2 11/16-3 3/8	0,8	0813 0043 077
	77-95	3-3 3/4	0,8	0813 0043 086
	87-112	3 7/16-4 7/16	0,8	0813 0043 100
	104-138	4 1/16-5 7/16	0,8	0813 0043 121
	130-165	5 1/8-6 1/2	0,8	0813 0043 148
	150-180	5 15/16-7 1/16	0,8	0813 0043 165
	175-205	6 7/8-8 1/16	0,8	0813 0043 190
	200-231	7 7/8-9 1/16	0,8	0813 0043 216
226-256	8 7/8-10 1/16	0,8	0813 0043 241	
251-282	9 7/8-11 1/8	0,8	0813 0043 267	
277-307	10 15/16-12 1/16	0,8	0813 0043 292	