

BREEZE POWER-SEAL



- ① **Quadra-Lock-Gehäuse** bietet Festigkeit und Stabilität
- ② **Konische, gebogene Bandstanzungen:** mehr Stahl zwischen den Stanzungen für zusätzliche Festigkeit und sanfteres Greifen des Schneckengewindes
- ③ **12,7 mm S40 Edelstahlband**

Vielseitige Schelle

Vielseitige Schelle für den Einsatz im Automobil- und Industriebereich. Hochfeste Quadra-Lock-Gehäusekonstruktion. Übertrifft alle SAE-Anforderungen. Geeignet für alle Standard-Schellenanwendungen.

Vorteile auf einen Blick

- SAE-Norm J1508 Typ F

Anwendungsbeispiele

- Nutzfahrzeuge
- PKW
- Industrie
- Infrastruktur

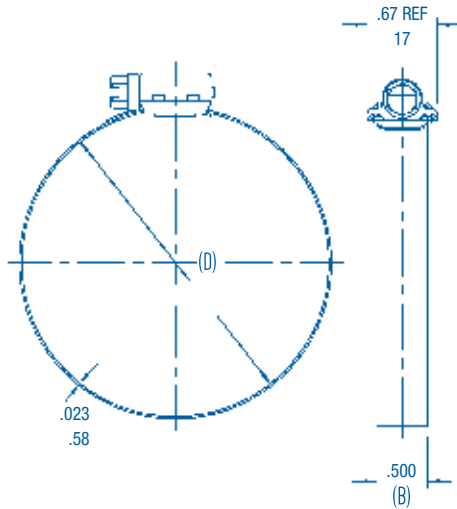
Werkstoffe

S10	S20	S30 (W3)	S40 (W4)	S50 (W5)	S60
×		×	×	×	

* Eingestuft nach Korrosionsbeständigkeit. Bandmaterial S40/Schraubenmaterial S10. Laut DIN-Norm vergleichbar mit W2.

** Eingestuft nach Korrosionsbeständigkeit. Bandmaterial S40/Schraubenmaterial S30.

Abmessungen



Technische Daten

POWER SEAL							
Breite (B mm)	Spannbereiche (D mm)	Spannbereiche (D in.)	Sechskantschraube (mm)	S10 Artikel-Nr.	S30 Artikel-Nr.	S40 Artikel-Nr.	S50 Artikel-Nr.
12,7	11-20	7/16-13/16	7,9	Verz. Sechsk.schraube	410 Edelstahl-schraube	304 Edelstahl-schraube	Alle 316 Edelstahl
	13-23	1/2-15/16		0361 0114 016	0361 0116 016	0361 0117 016	0361 0115 016
	14-27	9/16-1 1/16		0361 0114 018	0361 0116 018	0361 0117 018	0361 0115 018
	17-32	11/16-1 1/4		0361 0114 021	0361 0116 021	0361 0117 021	0361 0115 021
	21-38	13/16-1 1/2		0361 0114 025	0361 0116 025	0361 0117 025	0361 0115 025
	21-44	13/16-1 3/4		0361 0114 030	0361 0116 030	0361 0117 030	0361 0115 030
	27-51	1 1/16-2		0361 0114 033	0361 0116 033	0361 0117 033	0361 0115 033
	33-57	1 5/16-2 1/4		0361 0114 039	0361 0116 039	0361 0117 039	0361 0115 039
	40-64	1 9/16-2 1/2		0361 0114 045	0361 0116 045	0361 0117 045	0361 0115 045
	46-70	1 13/16-2 3/4		0361 0114 052	0361 0116 052	0361 0117 052	0361 0115 052
	52-76	2 1/16-3		0361 0114 058	0361 0116 053	0361 0117 058	0361 0115 058
	59-83	2 5/16-3 1/4		0361 0114 053	0361 0116 058	0361 0117 064	0361 0115 053
	65-89	2 9/16-3 1/2		0361 0114 059	0361 0116 059	0361 0117 071	0361 0115 059
	71-95	2 13/16-3 3/4		0361 0114 065	0361 0116 065	0361 0117 077	0361 0115 065
	78-102	3 1/16-4		0361 0114 072	0361 0116 072	0361 0117 083	0361 0115 072
	84-108	3 5/16-4 1/4		0361 0114 083	0361 0116 083	0361 0117 090	0361 0115 083
	91-114	3 9/16-4 1/2		0361 0114 084	0361 0116 084	0361 0117 096	0361 0115 084
	48-127	1 7/8-5		0361 0114 091	0361 0116 088	0361 1097 102	0361 0115 091
	64-140	2 1/2-5 1/2		0361 0114 088	0361 0116 091	0361 0117 088	0361 0115 088
	79-152	3 1/8-6		0361 0114 102	0361 0116 102	0361 1093 127	0361 0115 102
	92-165	3 5/8-6 1/2		0361 0114 116	0361 0116 116	0361 0117 116	0361 0115 116
	105-178	4 1/8-7		0361 0114 129	0361 0116 129	0361 1090 152	0361 0115 129
				0361 0114 141	0361 0116 142	0361 0117 142	0361 0115 142