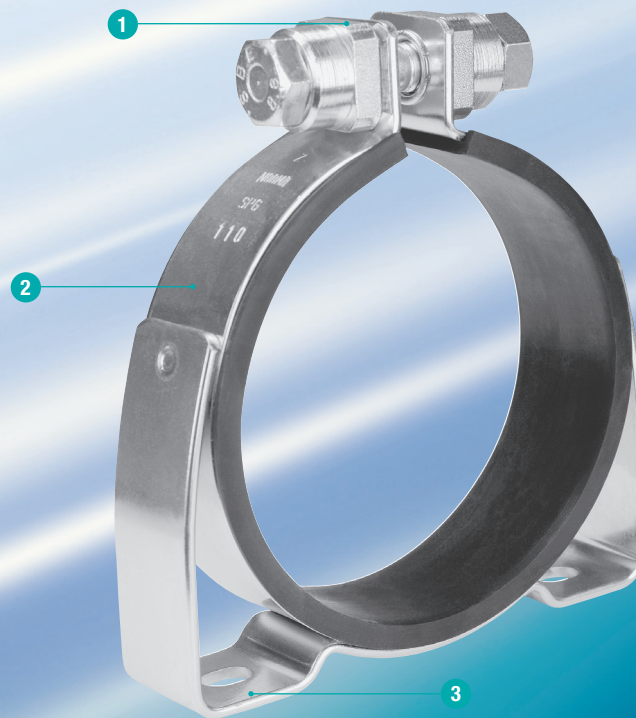


NORMAFIX® HMK

Halterungsschellen mit Konsole

NORMAFIX® HMK Halterungsschellen mit Konsole werden zur Befestigung von Behältern oder Rohren an Decken und Wänden sowie im Maschinen- und Anlagenbau eingesetzt.

- 1 Kräftige Spannbackenkonstruktion**
– sicherer Halt
- 2 Robustes Band mit abgerundeten Kanten**
– beugt Verletzungen und Schlauchbeschädigungen vor
- 3 Stabile Konsole**
– sichere Befestigungen



Die Vorteile auf einen Blick

- Für hohe mechanische Beanspruchung
- Stabile Konstruktion
- Chrom 6-freie Oberfläche

Anwendungen

- Maschinenbau
- Chemische Industrie
- Bewässerungssysteme
- Schiffbau
- Nahrungsmittel- und Getränkeindustrie
- Schienenfahrzeuge
- Landwirtschaftliche Maschinen
- Baumaschinen
- Motorenbau
- Pumpen und Filter
- Bergbau

Varianten

NORMAFIX® HMK einteilig Schwere Ausführung

181 6011 ... In W1 mit Durchmessern von 80 bis 600 erhältlich. Auch in W4 erhältlich: 181 6242 ...



NORMAFIX® HMK zweiteilig Schwere Ausführung

Bei dieser Variante sind die Konsolenenden umgelegt und an das Band gepunktet. Diese Konstruktion ermöglicht einen Einsatz auch bei hohen mechanischen Beanspruchungen sowie die Befestigung sehr schwerer Rohre und Behälter.

Die Halterungsschellen der schweren Ausführung sind ein- und zweiteilig in der Bandbreite 30 mm lieferbar. Alle schweren Ausführungen sind mit einem EPDM-Gummiprofil ausgerüstet.



181 6025 ... In W1 mit Durchmessern von 103 bis 720 erhältlich. Auf Anfrage sind Diagramme mit genauen Maßen erhältlich. Auch in W4 erhältlich: 181 6236 ...

NORMAFIX® HMK Normale Ausführung

Diese Variante hat eine „offene“ Konsole und ist damit für alle Anwendungen geeignet, bei denen relativ leichte Baukörper befestigt werden und bei denen geringe mechanische Belastungen auftreten. Die Halterungsschellen der Normal-Ausführung sind ein- und zweiteilig in den Bandbreiten 15, 20 und 25 mm erhältlich.

Zur Vibrationsdämpfung können diese Schellen mit einem Gummiprofil ausgerüstet werden. Gleichzeitig bietet das Gummiprofil Schutz vor eindringendem Kriechwasser.



NORMAFIX® K

Mit NORMAFIX® K stehen Ihnen vorgefertigte Konsolen zur Verfügung, mit denen Sie die NORMACLAMP® Standardschellen (A, GBS, HD, SP und TORRO®) auf einfachste Weise in Halterungsschellen mit Konsolen wandeln können.

Standardschelle öffnen, Band durch die Konsolenschlitze führen – fertig.

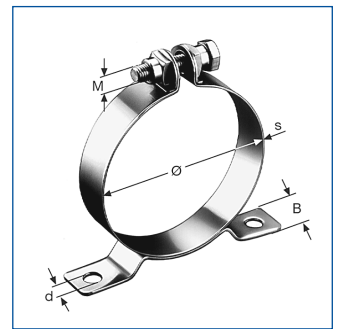
NORMAFIX® K Konsolen werden aus W1 gefertigt und sind in der Geometrie K1 erhältlich.



HMK-Maße

NORMAFIX® HMK Normale Ausführung

Maße auf Anfrage erhältlich.



Werkstoff

W1	W2	W3	W4	W5
x				x*

*Auf Anfrage.

Bestellhinweis

Bitte geben Sie die Daten bei Ihren Anfragen und Bestellungen in folgender Reihenfolge an:

	1. Typ	2. Teile	3. Durchmesser	4. Bandbreite	5. Schraube	6. Werkstoff
Beispiel	SPGU	6011	100/	30	SK	W1

Gummiprofile

Die Gummiprofile sind je nach Profiltyp (a bzw. b) in der Materialausführung Silikon oder EPDM lieferbar.

B = Bandbreite der Schelle

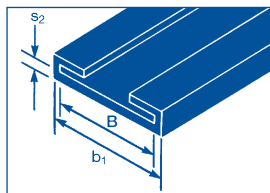
b_1 = Breite in mm

s_2 = Materialdicke in mm

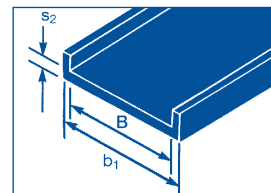
Alle Gummiprofile werden werksseitig montiert, d. h. die entsprechenden Schellen werden fertig konfektioniert geliefert.

Bitte geben Sie bei einer Anfrage/Bestellung von NORMAFIX® HMK Halterungsschellen mit Konsole an, welches Gummiprofil Sie wünschen.

Silikon (b)



EPDM (a)



B	$b_1 \approx$	s_2
15	18,5	1,5
20	25	2,0
25	31	3,0
30	36	3,0

Größen, Bandbreiten & Materialien

NORMAFIX® HMK (Normale Ausführung)

NORMAFIX® HMK										
Bandbreite in mm	Kleinst- ø	Schrauben			d in mm	Gummiprofil		Arti- kel- grup- pe	s	
		Sz	Sk	Maße		Silikon	EPDM		W1	W5
15	25	•	–	M 6 x 30	6,5	•	•	1416	0,8	0,6
20	30	•	–	M 8 x 40	8,5	•	•	1516	1,0 1,5	0,8
25	50	–	•	M 10 x 45	11	•	•	1616	1,5	1,0

NORMAFIX® K

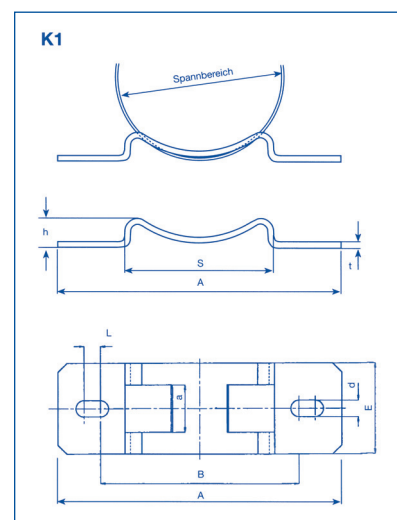
NORMAFIX® K												
Größe	Spannbe- reich	Ergänzung zu Schellen-ø	Max. Schellen- bandbreite	a	A	B	S	d	E	h	L	t
0	40-62											
1	63-80	1 mm	20 mm	21	120	85	62	9	40	13	8	3
2	81-100											
3	101-118											
4	119-136	3 mm	25 mm	26	156	100	82	9	50	15	18	3
5	137-163											
6	163-180											
7	181-207	3 mm	25 mm	26	236	152	132	9	60	24	32	3
8	208-234											
9	235-259											
10	261-298	6 mm	30 mm	31,5	300	214	190	11	60	34	32	4
11	300-337											
12	339-389											
13	391-441	6 mm	30 mm	31,5	400	320	290	11	60	48	32	4
14	443-493											

Varianten

NORMAFIX® K

Folgende NORMA® Standardschellen können mit NORMAFIX® K aus-/umgerüstet werden:

- NORMACLAMP® TORRO®
(Bandbreite 12 mm)
- NORMACLAMP® A
(Bandbreite 14 mm)
- NORMACLAMP® HD
(Bandbreite 16 mm)
- NORMACLAMP® S
(Bandbreite 15, 20, 25, 30 mm)
- NORMACLAMP® GBS
(Bandbreite 18, 20, 25, 30 mm)





NORMA Group

Postfach 1149 · D-63461 Maintal
Edisonstraße 4 · D-63477 Maintal

Tel: +49 (6181) 4 03-0
Fax: +49 (6181) 4 03-210

www.normagroup.com
info@normagroup.com

Dieses Datenblatt ersetzt alle vorherigen Versionen. Kein Teil dieser Publikation darf ohne unsere vorherige schriftliche Zustimmung reproduziert werden. Die NORMA Group verfolgt eine Politik der ständigen Produktverbesserungen, um den Bedürfnissen der Benutzer und technologischen Entwicklungen gerecht zu werden. Daher können alle Modelle und Sets in diesem Dokument (Fotos, technische Daten, Maße und Gewichte) aktualisiert oder ihre Produktion eingestellt werden, ohne dass eine vorherige Ankündigung notwendig ist, und ohne Verpflichtung für uns, zuvor verkaufte Werkzeuge oder Geräte zu ändern. Die Empfehlungen für den Einsatz und die Sicherheit in diesem Dokument ersetzen keine bewährten Verfahren oder die rechtlichen und regulatorischen Bestimmungen im Zusammenhang mit der Sicherheit. Verweise auf Normen, die am 01.02.2012 eingeführt wurden, sind nicht vertraglich bindend.