

NORMACONNECT® SEC

Kugelflanschenabgasschellen

Die NORMACONNECT® SEC Kugelflanschenabgasschelle ist der ideale Problemlöser für Verbindungsstellen im mittleren und hinteren Abgasbereich. In Kombination mit Flanschverbindungen besteht bei der Montage die Möglichkeit, den Abgastopf zu schwenken.

1 Außen-Torx-Schraube mit Bund

- vereinfachte Montage und Demontage

2 Das Band ist der Kugelflanschverbindung angepasst

- perfekte Systemabstimmung

3 Chrom VI-frei und gleitbeschichtet

- verbesserte Spannkraft

4 Vollbolzen, Chrom VI-frei beschichtet

- hohe Temperaturbeständigkeit, hält hohen Spannkraften stand



Die Vorteile auf einen Blick

- Winkelausgleich im Abgassystem
- Abgastopf lässt sich bei der Montage schwenken
- Vereinfachte Montage- und Demontagebedingungen durch gesteigerte Flexibilität des Gesamtsystems
- Höhere Torsionsmomente als bei herkömmlichen Kugelflanschverbindungen
- Geringe Leckagerate
- Niedriges Gewicht

Anwendungen

- Landwirtschaftliche Maschinen
- Baumaschinen
- Motorenbau

NORMACLAMP® SEC

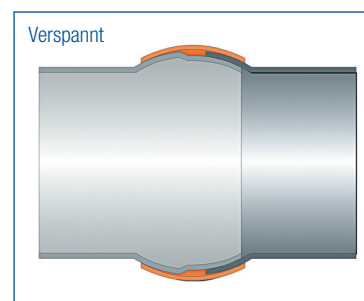
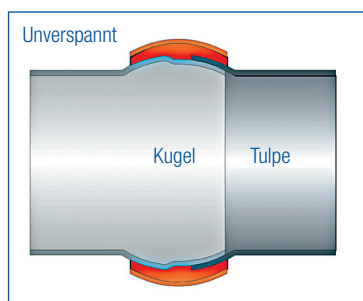
Schraube

Die Lieferung erfolgt ohne Befestigungsschraube und Mutter.
Erforderlich sind die Größen M8 bzw. M10.

Werkstoff

W1	W2	W3	W4	W5
	x			

Werkstoff	Korrosionsbeständigkeit im Salzsprühnebel
W2	min. 96 h



Bestellhinweis

Bitte geben Sie die Daten bei Ihren Anfragen und Bestellungen in folgender Reihenfolge an:

	1. Typ	2. Rohrdurchmesser
Beispiel	SEC	55

Größen, Bandbreiten & Materialien

NORMACONNECT® SEC					
Bezeichnung	Rohrinnendurchmesser		Spanndurchmesser	Flanschradius	W2
	in mm	in Zoll	in mm		
SEC	55	23/16	65	32,5	X
SEC	60	23/8	69,5	35	X
SEC	65	29/16	75	37,6	X
SEC	70	23/4	81,5	40,2	X
SEC	75	3	87	42,5	X



NORMA Group

Postfach 1149 · D-63461 Maintal
Edisonstraße 4 · D-63477 Maintal

Tel: +49 (6181) 4 03-0
Fax: +49 (6181) 4 03-210

www.normagroup.com
info@normagroup.com

Dieses Datenblatt ersetzt alle vorherigen Versionen. Kein Teil dieser Publikation darf ohne unsere vorherige schriftliche Zustimmung reproduziert werden. Die NORMA Group verfolgt eine Politik der ständigen Produktverbesserungen, um den Bedürfnissen der Benutzer und technologischen Entwicklungen gerecht zu werden. Daher können alle Modelle und Sets in diesem Dokument (Fotos, technische Daten, Maße und Gewichte) aktualisiert oder ihre Produktion eingestellt werden, ohne dass eine vorherige Ankündigung notwendig ist, und ohne Verpflichtung für uns, zuvor verkaufte Werkzeuge oder Geräte zu ändern. Die Empfehlungen für den Einsatz und die Sicherheit in diesem Dokument ersetzen keine bewährten Verfahren oder die rechtlichen und regulatorischen Bestimmungen im Zusammenhang mit der Sicherheit. Verweise auf Normen, die am 01.02.2012 eingeführt wurden, sind nicht vertraglich bindend.