

## SM9

### Fascette stringitubo

per montaggi su diametri nominali fissi, consigliate su primi impianti e per impieghi non gravosi, particolarmente adatte per chiudere i tubi carburante

### Hose clamps

for assemblies on fixed nominal diameters, first equipments and to close petrol supply pipes

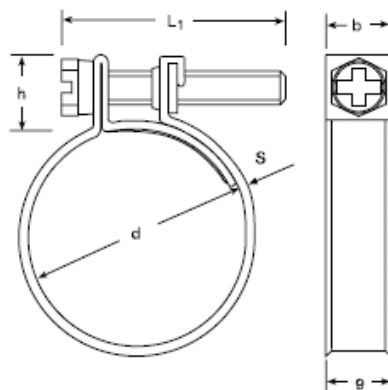


#### CAPACITÀ DI SERRAGGIO - CLAMPING RANGE

REF	Ø NOMINALE SIZE mm	SERRAGGIO RANGE mm	COPIA DI SERRAGGIO SETTING TORQUE
SM 9 C	8	7,5 - 8,5	1,5 Nm
	9	8,5 - 9,5	1,5 Nm
	10	9,5 - 11	1,5 Nm
	11	10,5 - 12	1,5 Nm
	12	11,5 - 13	1,5 Nm
	13	12,5 - 14	1,5 Nm
	14	13,5 - 15	1,5 Nm
	15	14,5 - 16	1,5 Nm
	16	15 - 17	1,5 Nm
	17	16 - 18	1,5 Nm
	18	17 - 19	1,5 Nm
	19	18 - 20	1,5 Nm
	20	19 - 21	1,5 Nm

SM9 DISPONIBILI SU RICHIESTA FINO AL Ø 120 MM  
CON Ø NOMINALE PROGRESSIVO DI 1 MM IN 1 MM

AVAILABLE ON REQUEST UP TO 120 MM WITH A NOMINAL  
PROGRESSIVE Ø IN STEPS OF 1 MM



#### DATI TECNICI - TECHNICAL DATA

REF	d da Ø a Ø	d toll	b +0,5	h max.	L1	S		VITE - SCREW DIMENSIONI - SIZES
						W1	W3 - W4 - W5	
SM9	8 a 9	± 0,5	9	11	12	0,45	0,4	M4 X 12
	10	+ 1/- 0,5	9	11	16	0,45	0,4	M4 X 16
	11 a 14	+ 1/- 0,5	9	11	16	0,45	0,4	M4 X 16
	15	+ 1/- 0,5	9	11	20	0,45	0,4	M4 X 20
	16 a 21	± 1	9	11	20	0,6	0,4	M4 X 20
	22 a 30	± 1,5	9	11	25	0,6	0,6	M4 X 25
	31 a 59	± 1,5	9	11	25	0,6	0,6	M4 X 25
	60 a 120	± 2	9	11	25	0,6	0,6	M4 X 25