

SERRATUB MAXI

Serratub Maxi è studiata per un rapido serraggio di tubi grandi diametri ed è fornita sia con fascia perforata che con fascia non perforata. L'interno della fascia non perforata è completamente liscio e garantisce l'ideale contatto sulla superficie del tubo.

The Maxi clamp is designed for quick-tightening of large diameter hoses and supplied in a solid or perforated band execution. The solid band is completely smooth to give the ideal contact surface to the hose.

Maxi 1 W2B: 9,12mm fascia perforata AISI 430. Vite e carrello elettrozincati.
9,12 mm perforated band AISI 430. Screw and housing electro zinc plated.

Maxi 1 W1: Fascia perforata 9mm, vite e carrello elettrozincati.
Perforated band 9 mm, screw and housing electro zinc plated.

Maxi 2: Fascia non perforata 9 mm in Aluzink. Vite e carrello elettrozincati.
Solid band in aluzinc. Screw and housing electro zinc plated.



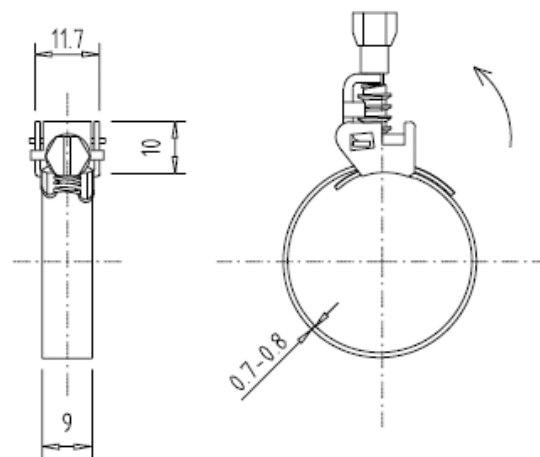
LARGHEZZA NASTRO 9 MM - BAND WIDTH 9 MM

Ø MM	COPIA SERRAGGIO RACCOMANDATA NM REG. TIGHTENING TORQUE NM MAXI 1	COPIA SERRAGGIO RACCOMANDATA NM REG. TIGHTENING TORQUE NM MAXI 2
50-110	3	4
50-130		
50-145		
50-165		
50-175		
50-215		
50-280		
50-325		
50-370		
50-425		
60-525		
70-625		

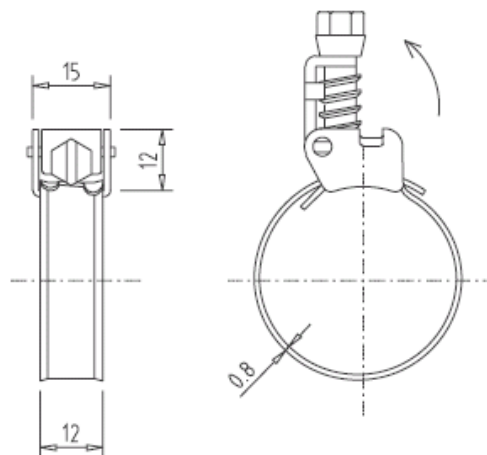
VEDERE CACCIAVITE ESAGONALE PAGINA 11.

LARGHEZZA NASTRO 12 MM - BAND WIDTH 12 MM

Ø MM	COPIA SERRAGGIO RACCOMANDATA NM REG. TIGHTENING TORQUE NM MAXI 1/W2B
50-110	5
50-130	
50-145	
50-165	
50-175	
50-215	
50-280	
50-325	
50-370	
50-425	
60-525	
70-625	



Maxi 2
 Ref. MA2 9 + Ø MAX + MATER.
 Ex. MA2 9 110 W1



Maxi 1
 Ref. MA 9 + Ø MAX + MATER.
 Ex. MA 9 110 W1
 Ex. MA 12 110 W4