

BREEZE AERO-SEAL



- ① **Sechskantschraube**
- ② **Schwerlastausführung** mit Quadra-Lock
- ③ **Konische, gebogene Bandstanzungen:** mehr Stahl zwischen den Stanzungen für zusätzliche Festigkeit und sanfteres Greifen des Schneckengewindes

Die originale Schelle mit perforiertem Band und Schneckengewinde

Die Schwerlast-Konstruktion mit Quadra-Lock ermöglicht die Übertragung eines deutlich höheren Anzugsmoments auf die Perforationen im Band. Für Luftfahrt und Schwerlastanwendungen.

Vorteile auf einen Blick

- Sehr hohes Bruchdrehmoment
- Verschiedene Schrauben je nach Anwendung
- Höhere Leistungsfähigkeit

Anwendungsbeispiele

- Nutzfahrzeuge
- PKW
- Industrie

Werkstoffe



* Eingestuft nach Korrosionsbeständigkeit. Bandmaterial S40/Schraubenmaterial S10. Laut DIN-Norm vergleichbar mit W2.

** Eingestuft nach Korrosionsbeständigkeit. Bandmaterial S40/Schraubenmaterial S30.

Bandgehäuse- und Schraubenarten

Flügelschraube

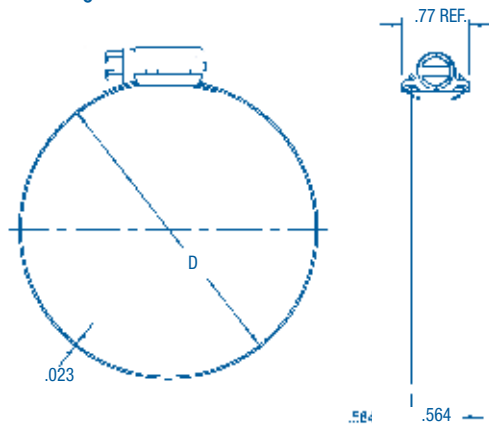
- Nur aus Material S30 erhältlich.

Schraubenkopf mit Dichtungsflansch

- Schraube mit Dichtungsflansch
Nur aus Material S30 erhältlich



Abmessungen



Technische Daten

BREEZE AERO-SEAL							
Breite (mm)	Spannbereiche (D mm)	Spannbereiche (D in.)	Sechskant-Schlitzschraube (mm)	S10 Artikel-Nr.	S30 Artikel-Nr.	S40 Artikel-Nr.	
14,2	11-20	7/16-13/16	7,9	0360 0000 016	0360 0020 016	0360 0030 016	Carbonschraube 410 Edelstahlschraube*
	13-23	1/2-15/16		0360 0000 018	0360 0020 018	0360 0030 018	
	14-27	9/16-11/16		0360 0000 021	0360 0020 021	0360 0030 021	
	17-32	11/16-11/4		0360 0000 025	0360 0020 025	0360 0030 025	
	21-38	13/16-11/2		0360 0000 030	0360 0020 030	0360 0030 030	
	21-44	13/16-1 3/4		0360 0000 033	0360 0020 033	0360 0030 033	
	27-51	11/16-2		0360 0000 039	0360 0020 039	0360 0030 039	
	33-57	15/16-2 1/4		0360 0000 045	0360 0020 045	0360 0030 046	
	40-64	1 9/16-2 1/2		0360 0000 052	0360 0020 052	0360 0030 052	
	46-70	1 13/16-2 3/4		0360 0000 058	0360 0020 058	0360 0030 058	
	52-76	2 1/16-3		0360 0000 064	0360 0020 064	0360 0030 064	
	59-83	2 5/16-3 1/4		0360 0000 071	0360 0020 071	0360 0030 071	
	65-89	2 9/16-3 1/2		0360 0000 077	0360 0020 077	0360 0030 077	
	71-95	2 13/16-3 3/4		0360 0000 083	0360 0020 083	0360 0030 083	
	78-102	3 1/16-4		0360 0000 090	0360 0020 090	0360 0030 090	
	84-108	3 5/16-4 1/4		0360 0000 096	0360 0020 096	0360 0030 096	
	91-114	3 9/16-4 1/2		0360 0010 103	0360 0020 103	0360 0030 103	
	48-127	1 7/8-5		0360 0000 088	0360 0020 088	0360 0030 088	
	64-140	2 1/2-5 1/2		0360 0000 102	0360 0020 102	0360 0030 102	
	79-152	3 1/8-6		0360 0000 116	0360 0020 116	0360 0030 116	
	92-165	3 5/8-6 1/2		0360 0000 129	0360 0020 129	0360 0030 129	
	105-178	4 1/8-7		0360 0000 142	0360 0020 142	0360 0030 142	
	143-216	5 5/8-8 1/2		0360 0000 180	0360 0020 180	0360 0030 180	
	181-254	7 1/8-10		0360 0000 218	0360 0020 218	0360 0030 218	
	238-311	9 3/8-12 1/4		0360 0000 275	0360 0020 275	0360 0030 275	

*410 Edelstahl-Sechskantschraube auch als Flügelschraube und Schraube mit Sicherheitsflansch erhältlich.