

# BREEZE LINER



- ① **Hochfeste Quadra-Lock-Gehäusekonstruktion**
- ② **7,9 mm Sechskant-Schlitzschraube**
- ③ **Einlegeband schützt den Schlauch vor Beschädigungen**

## Erweiterungsschelle

Die integrierte Bandverlängerung als Einlegeband schützt Schläuche mit weichen Oberflächen (Silikon usw.) vor Beschädigungen durch Extrusion oder Scherung durch die Bandschlitzte. Die Schelle mit

Einlegeband bietet maximalen Schutz für weiche Schläuche und sorgt trotzdem für eine absolut konzentrische Dichtwirkung.

## Vorteile auf einen Blick

- Einlegeband schützt alle Schlauchtypen vor Beschädigungen
- SAE-Norm J1508 Typ F

## Werkstoffe



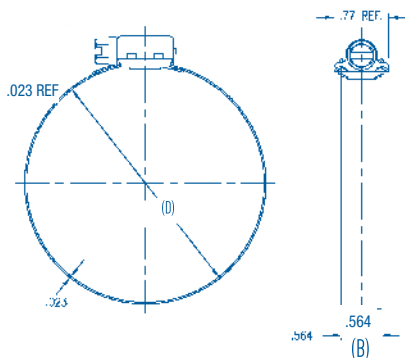
\* Eingestuft nach Korrosionsbeständigkeit. Bandmaterial S40/Schraubenmaterial S10. Laut DIN-Norm vergleichbar mit W2

\*\* Eingestuft nach Korrosionsbeständigkeit. Bandmaterial S40/Schraubenmaterial S30.

## Anwendungsbeispiele

- Nutzfahrzeuge
- PKW
- Industrie
- Infrastruktur

## Abmessungen



## Technische Daten

| BREEZE LINER     |                         |                          |                                      |   |
|------------------|-------------------------|--------------------------|--------------------------------------|---|
| Breite<br>(B mm) | Spannbereiche<br>(D mm) | Spannbereiche<br>(D in.) | S10<br>Artikel-Nr.<br>Carbonschraube | S30<br>Artikel-Nr.<br>410 Edelstahlschraube |
| 12,7             | 11-20                   | 7/16-25/32               | 0361 0200 016                        | 0361 0122 016                               |
|                  | 13-23                   | 1/2-29/32                | 0361 0200 018                        | 0361 0122 018                               |
|                  | 14-27                   | 9/16-11/16               | 0361 0200 021                        | 0361 0122 021                               |
|                  | 17-32                   | 11/16-11/4               | 0361 0200 025                        | 0361 0122 025                               |
|                  | 21-38                   | 13/16-11/2               | 0361 0200 030                        | 0361 0122 030                               |
|                  | 21-44                   | 13/16-1 3/4              | 0361 0200 033                        | 0361 0122 033                               |
|                  | 27-51                   | 1/16-2                   | 0361 0200 039                        | 0361 0122 039                               |
|                  | 33-57                   | 15/16-2 1/4              | 0361 0200 045                        | 0361 0122 045                               |
|                  | 40-64                   | 19/16-2 1/2              | 0361 0200 052                        | 0361 0122 052                               |
|                  | 46-70                   | 113/16-2 3/4             | 0361 0200 058                        | 0361 0122 058                               |
|                  | 52-76                   | 2 1/16-3                 | 0361 0200 064                        | 0361 0122 064                               |
|                  | 59-83                   | 2 5/16-3 1/4             | 0361 0200 071                        | 0361 0122 071                               |
|                  | 65-89                   | 2 9/16-3 1/2             | 0361 0200 077                        | 0361 0122 077                               |
|                  | 71-95                   | 2 13/16-3 3/4            | 0361 0200 083                        | 0361 0122 083                               |
|                  | 78-102                  | 3 1/16-4                 | 0361 0200 090                        | 0361 0122 090                               |
|                  | 84-108                  | 3 5/16-4 1/4             | 0361 0200 096                        | 0361 0122 096                               |
|                  | 91-114                  | 3 9/16-4 1/2             | 0361 0200 103                        | 0361 0122 103                               |
|                  | 105-127                 | 4 1/8-5                  | 0361 0200 116                        | 0361 0122 116                               |
|                  | 117-140                 | 4 5/8-5 1/2              | 0361 0200 129                        | 0361 0122 129                               |